

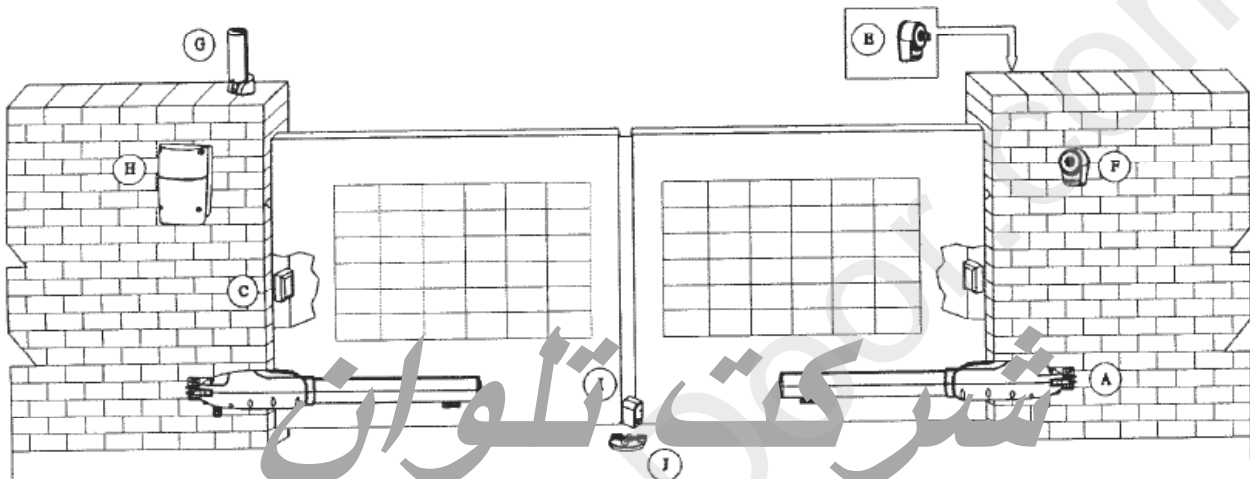
1.2. کاربردها

منلهای Wing و Look برای اتوماسیون دربهای تک لنگه و دو لنگه پارکینگ و گاراژ بکار می روند. این منلهای با برق شهر کار می کنند و استفاده از باتری پشتیبان برای کاربرد عادی توصیه نمی گردد. باتری پشتیبان فقط برای مواقع ضروری وقتی که برق شهر قطع می باشد استفاده می گردند و همچنین کلیدهای مخصوص جهت خلاص کردن بازوهای درب اتوماتیک در مواقع ضروری وجود دارند که امکان دستی کردن درب را فراهم می کنند.

2.2. راهنمای اتوماسیون

شکل زیر نصب اجزا متفاوت سیستم را در محل خود نشان می دهد.

شکل 1



3.2. راهنمای اجزا و قطعات

این سیستم شامل موارد نشان داده شده در شکل 2 می باشد. لطفا دقت فرمایید غیر از موارد E، F، I و J. کلیه موارد در بسته بندی موجود باشند. تذکر: ممکن است برخی از لوازم جانبی نشان داده شده در شکل 2 با درخواست سفارش دهنده کالا و یا محدودیتهای آیین نامه ای در بسته بندی موجود نباشند.

(A) دو عدد موتور گیربکسی الکترومکانیکی با براکتهای نصب

(B) دو عدد کلید خلاص کن

(C) یک جفت سلول نوری PH-1 (یکی فرستنده TX و دیگری گیرنده RX)

(D) دو عدد فرستنده رادیویی PR-1 (کنترل از راه دور)

(E) یک عدد کلید سلکتوری PKS-1 با دو عدد کلید

(F) یک عدد سوییچ فشاری PPB-1

(G) یک عدد چراغ چشمک زن PF-1

(H) یک جعبه کنترل PC 200 (به همراه بردالکترونیک، ترانس، باتری و ...)

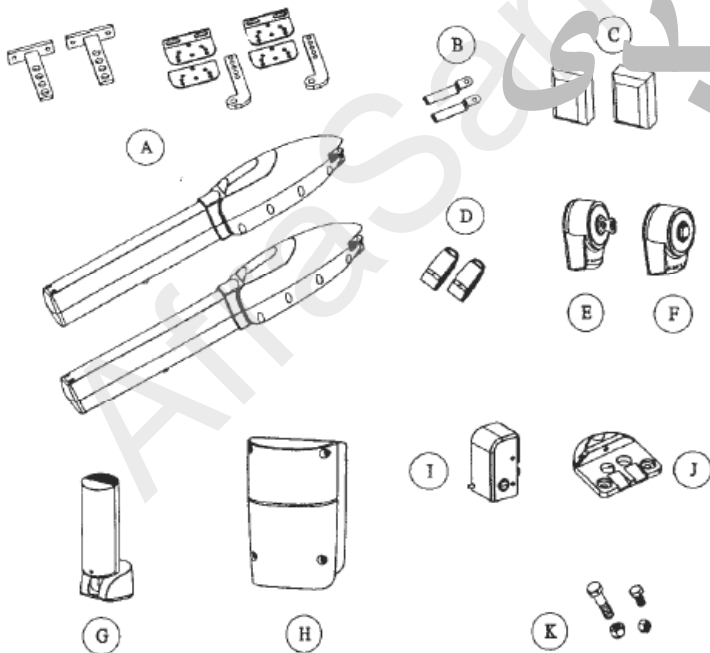
(I) یک عدد قفل برقی PEL-1

(J) یک عدد پایه قفل برقی PS-1

(K) تعدادی از لوازم کوچک دیگر از قبیل: پیچ، مهره، یراق آلات نصب ...

جهت اطلاع از عناوین این قسمت لطفا به جداول 1 تا 6 مراجعه فرمایید.

شکل 2



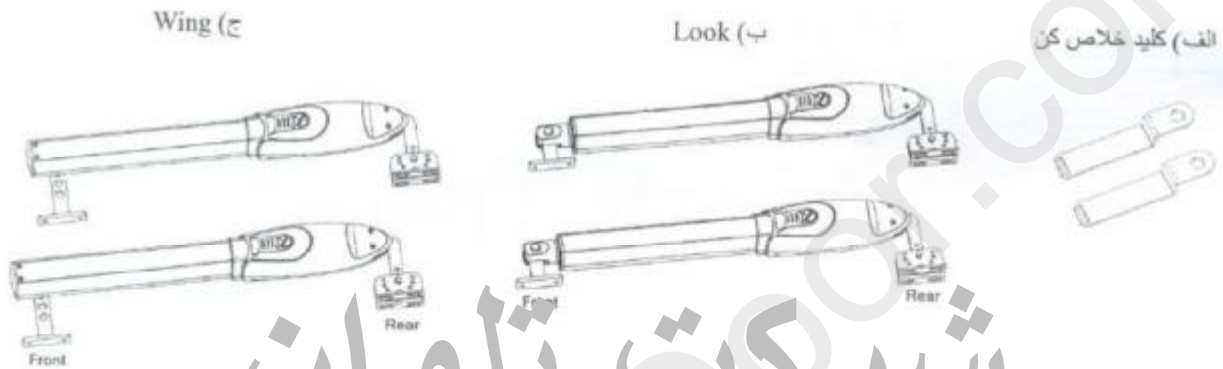
### 1.3.2. موتورهای گیربکسی الکترو مکانیکی Wing / Look

سیستم Wing / Look شامل یک گیربکس کاهنده مارپیچ گرم و یک موتور جریمن مستقیم 24 ولت می باشد. در زمانهایی که با مشکل قطعی برق مواجه می شوید می توان موتور گیربکسی را بوسیله یک کلید خلاص کن بواسطه دست خلاص نمود.

موتور گیربکسی بوسیله دو براکت، یک صفحه در پشت و یک صفحه در جلو نصب می شود.

LOOK	WING	جدول 1 - لیست اجزا کوچک
عدد 2	عدد 2	صفحه جلو
عدد 2	عدد 2	صفحه پشت
عدد 4	عدد 4	براکت
عدد 4	عدد 4	پیچ هشت گوش M8*25L
عدد 4	عدد 4	مهره قفل - خودکار M8
عدد 2	0	پیچ هشت گوش M12 *25L
عدد 2	عدد 2	مهره قفل - خودکار M12
عدد 2	عدد 2	کلید خلاص کن

شکل 3



شرکت تلوان

### 2.3.2. جعبه کنترل PC200

شکل 4

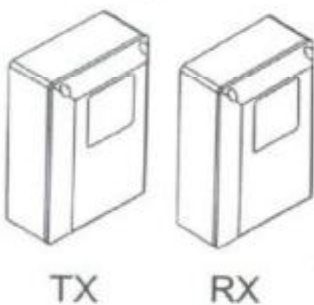


جعبه کنترل PC200 شامل یک برد کنترل، یک فرستنده و دو عدد باتری پشتیبان می باشد. PC200 یک سیستم اتوماتیک برای موتورهای گیربکسی فراهم می کند. جهت متصل نمودن ترمینالهای مجزا به جعبه کنترل و فعالسازی موتورهای گیربکسی و دیگر اجزا باید دفترچه راهنما بدقت مطالعه گردد.

تعداد	لیست اجزا کوچک PC200
عدد 4	پیچ 30 * 5
عدد 4	رول پلاک پلاستیکی

### 3.3.2. سلولهای نوری PH-1

شکل 5



جفت سلولهای نوری PH-1 باید روبروی هم بر روی دیوار نصب گردند و جهت فرمان به سیستم به جعبه کنترل متصل گردند. کار سلولهای نوری مشاهده اجسام در محور دید بین گیرنده RX و فرستنده TX می باشد.

4.3.2. کلید سلکتوری PKS-1

شکل 6



کلید سلکتوری PKS-1 جهت باز کردن درب اتوماتیک در فضای حیاط بدون استفاده از فرستنده رادیویی (کنترل از راه دور) مورد استفاده قرار می گیرد. جهت این امر دو کلید برای آن تدارک دیده شده است.

تعداد	لیست اجزا کوچک PKS-1
3 عدد	پیچ 3*20
3 عدد	رول پلاک پلاستیکی
2 عدد	کلید

شرکت تلوان

5.3.2. کلید فشاری PPB-1

شکل 7



کلید فشاری PPB-1 جهت باز کردن درب اتوماتیک بدون استفاده از فرستنده رادیویی (کنترل از راه دور) مورد استفاده قرار می گیرد.

تعداد	لیست اجزا کوچک PPB-1
3 عدد	پیچ 3*20
3 عدد	رول پلاک پلاستیکی

عابدی

6.3.2. چراغ چشمک زن PF-1

شکل 8



چراغ چشمک زن PF-1 تحت کنترل جعبه کنترل PC200 می باشد و زمانی که درب اتوماتیک در حال باز و یا بسته شدن می باشد این چراغ چشمک می زند.

تعداد	لیست اجزا کوچک PF-1
3 عدد	پیچ 3*20
3 عدد	رول پلاک پلاستیکی

7.3.2. فرستنده رادیویی (کنترل از راه دور) PR-1

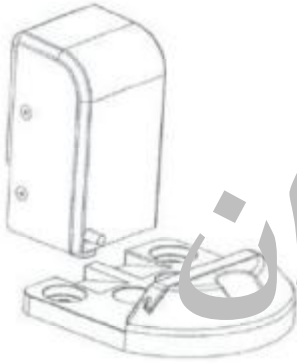
شکل 9



فرستنده رادیویی PR-1 جهت کنترل درب از راه دور مورد استفاده قرار می گیرد. جهت استفاده از این فرستنده، کلید را فشار داده و برای یک ثانیه نگه دارید. دو کلید بر روی این فرستنده وجود دارد. جهت باز و بسته کردن دو لنگه درب از کلید A و باز و بسته کردن یک لنگه درب از کلید B استفاده نمایید.

8.3.2. قفل برقی PEL-1 و پایه قفل PS-1

شکل 10



قفل برقی PEL-1 جهت قفل کردن درب مورد استفاده قرار می گیرد. برای اینکار قفل برقی باید بر روی لنگه اصلی درب قرار گیرد. این در حالی است که استفاده از پایه قفل برقی بر روی زمین الزامیست.

تعداد	PEL-1 و PS-1
3 عدد	پنج هشت گوش M8*25L
2 عدد	مهده قفل - خودکار M8
	کلید

3. نصب

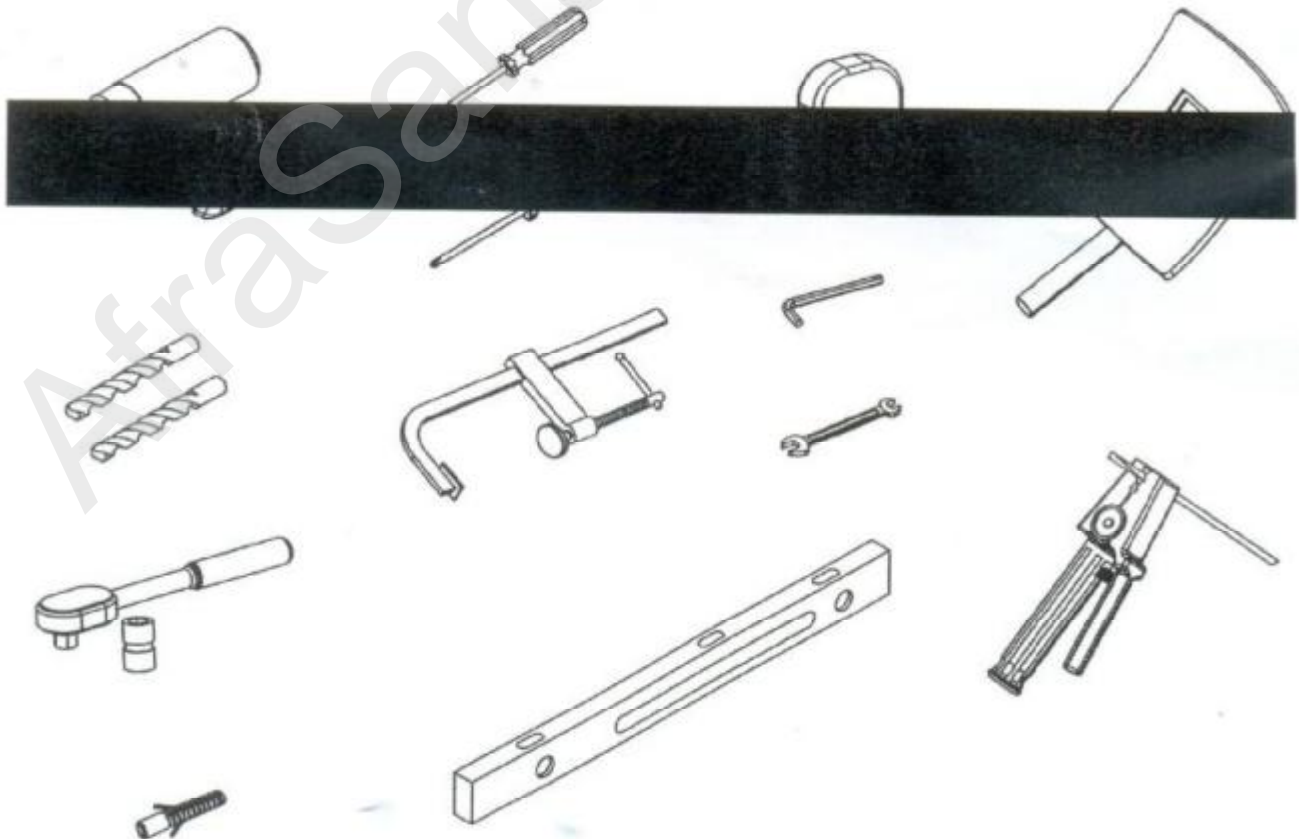
1.3. نکات عملیاتی موتورها

درب بازکن های Wing و Look به ترتیب جهت دریهای 3 و 4 متری به وزن 250 و 350 کیلوگرم استفاده می شوند و درب را تا 120 درجه باز می کنند. در مواردی که فاکتورهایی از قبیل وزن، ابعاد، شرایط آب و هوایی و گشتاور قابل تنظیم مهم می باشند این درب بازکن ها از عملکرد مناسبی برخوردار می باشند.

1.1.3. ابزار مورد استفاده در نصب

لطفا در ابتدا اطمینان حاصل فرمایید که ابزار و سیم و کابل لازم جهت انجام کار موجود باشد. سپس با در نظر گرفتن تمهیدات ایمنی بر طبق استاندارد شروع به نصب نمایید. جهت این امر به شکل 11 رجوع شود.

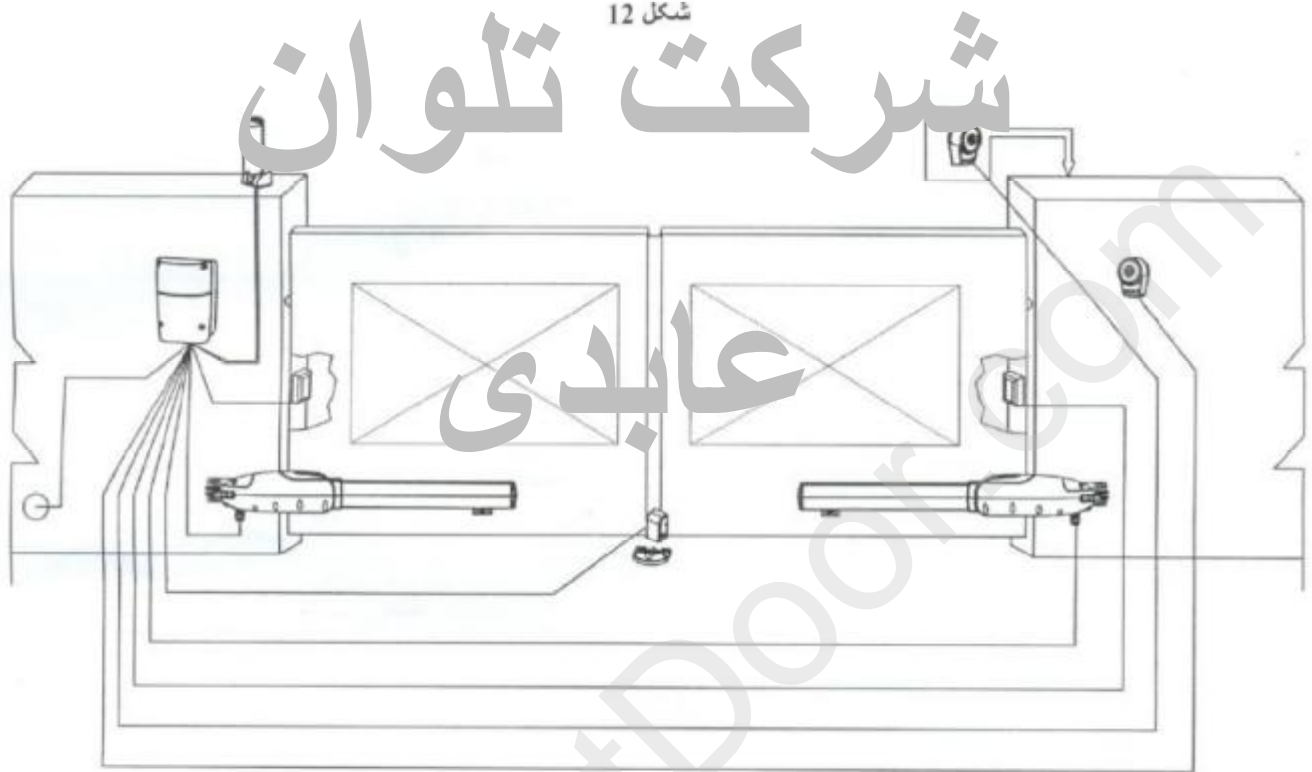
شکل 11



### 2.1.3. راهنمای نصب موتورها و اجزای آن

عملیات نصب Wing/Look ممکن است با توجه به تعداد و لوازم جانبی متفاوت تغییر کند. نقشه سیم کشی اولیه در شکل 12 ارائه شده است. هیچکدام از کابل‌های سیم کشی متعلقات از کیت Wing و Look تغذیه نمی شوند.

شکل 12



### 2.3. اتصال برق تغذیه

برای هر کدام از سیستم های Wing و Look نو کابل تغذیه 2 و 7 متری تدارک دیده شده است که از برق ولتاژ پایین استفاده می کند تا افراد کم سابقه نیز قادر به نصب آن باشند. بنابراین توصیه می شود نصاب قبل از نصب، راهنمای نصب را به دقت مطالعه فرمایند. پس از آگاهی کامل از متعلقات سیستم و محل نصب آنها پیشنهاد می شود جهت پیشگیری از خرابی و یا پارگی سیم و کابل ها موقعیت و چیدمان داکت ها مورد بررسی قرار گیرد.

### 1.2.3. نکاتی در مورد اتصالات برق تغذیه

1. نصب کابل تغذیه به موتور باید بوسیله تکنسین ماهر صورت گیرد.
2. در نصب کابل تغذیه به موتور باید محافظت اتصال کوتاه و محافظت نشئی لحاظ گردد. لطفا قبل از شروع عملیات نصب و یا نگهداری لطینان حاصل فرمایند که سیستم به برق متصل نمی باشد.

1.3.3. آماده سازی جهت نصب موتور

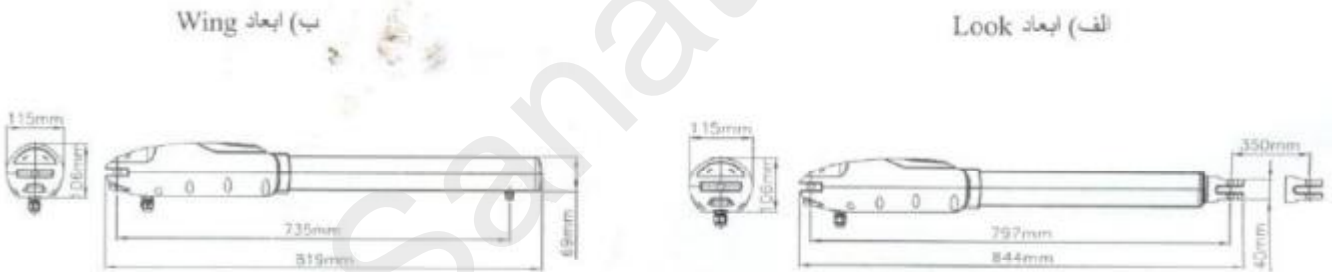
استفاده از درب باز کن Wing / Look در مواردی که درب عملکرد مناسبی ندارد و ایمن نمی باشد توصیه نمی گردد. همچنین در مواردی که عملیات نصب به خوبی انجام نشده است و یا نگهداری از آن به خوبی صورت نمی پذیرد استفاده از این درب باز کن پیشنهاد نمی گردد. در این شرایط، درب باز کن مورد نظر فاقد گارانتی می باشد.

# شرکت تلوان

لطفاً قبل از نصب موارد زیر را مورد بررسی قرار دهید:

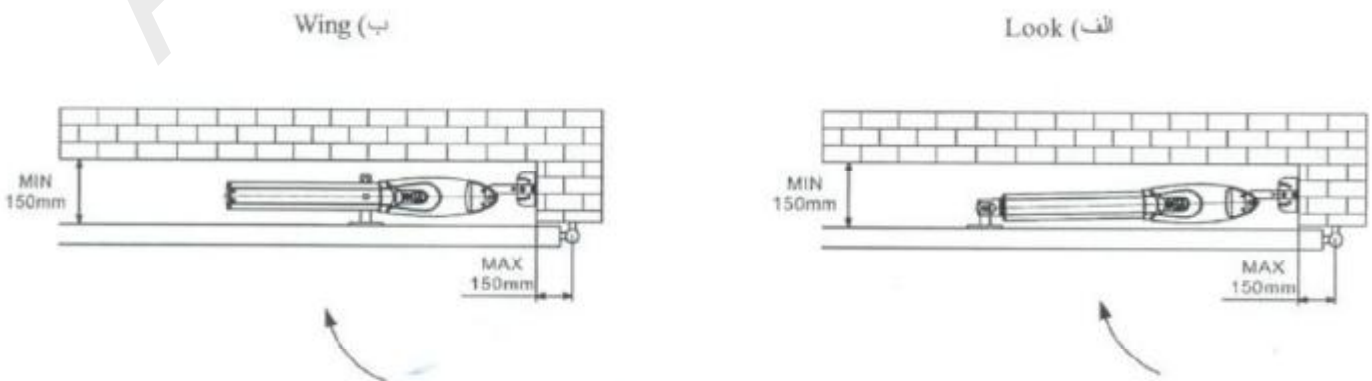
1. اطمینان حاصل فرمایید که وزن و ابعاد درب مطابق با وزن و ابعاد پیشنهادی Wing / Look باشد. در مشخصات درب مطابق با مشخصات Wing / Look. نباید استفاده از آن توصیه نمی گردد. در این شرایط، درب باز کن مورد نظر فاقد گارانتی می باشد.
2. اطمینان حاصل فرمایید که ساختار درب با سایرهای درب بازکن اتوماتیک و قوانین نیرو مطابق باشد.
3. اطمینان حاصل فرمایید که در طی مسیر باز و بسته شدن درب، اصطکاک جدی وجود نداشته باشد. درب روان باز و بسته می شود.
4. اطمینان حاصل فرمایید که درب در جهت افقی باشد و در هیچ سمتی انحراف نداشته باشد.
5. اطمینان حاصل فرمایید که درب، تحمل نیروی ناشی از گشتاور موتور را داشته باشد و سطحی که برآکت بر روی آن نصب می شود استحکام کافی داشته باشد.
6. اطمینان حاصل فرمایید که سنسورهای نوری بر روی سطح صاف نصب شده باشند تا هر دو (گیرنده و فرستنده) در نقطه دید یکدیگر (روبروی یکدیگر) قرار گیرند.
7. بررسی کنید که ابعاد موتور بر طبق شکل زیر باشد.

شکل 13



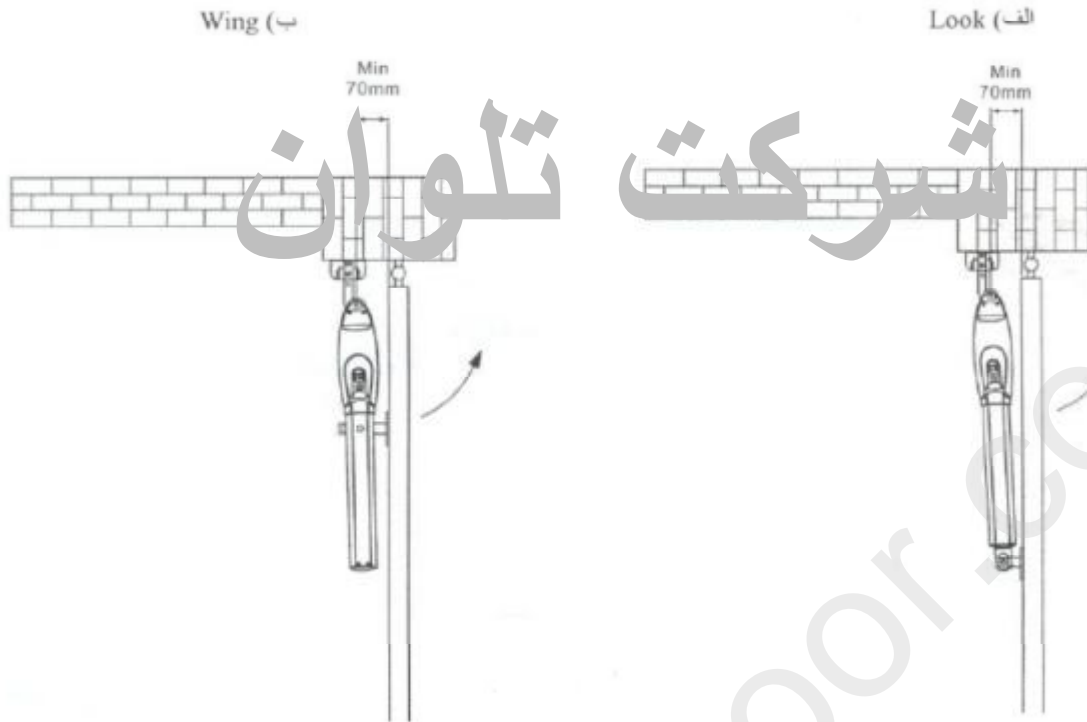
8. اطمینان حاصل فرمایید که وقتی درب باز می شود همانند شکل 14 اطراف موتور ها فضای کافی وجود داشته باشد.

شکل 14 (دید از بالا)



9. اطمینان حاصل فرمایید که اگر درب به سمت بیرون باز می شود حداقل 70 میلیمتر بین برکت و درب، فضای خالی وجود داشته باشد.

شکل 15 (دید از بالا)



10. استفاده از زاویه باز شو روی لبه دیوار جهت حصول اطمینان از اینکه همه معیارهای موجود در شکل 17 برآورده شود.

شکل 16 (دید از بالا)



شکل 17

Wing (ب)

B(mm)	120	130	140	150	160	170	180	190
A(mm)								
120								100-110°
130								
140								
150								
160								90-100°
170								
180								
190								

Look (الف)

B(mm)	120	130	140	150	160	170	180	190
A(mm)								
120								
130								
140								
150								
160								
170								
180								
190								

11. مقدار "C" 139 میلیمتر می باشد.

12. بسادگی از روی درب می توان "D" را اندازه گیری نمود.

$$"A" = "C" + "D"$$

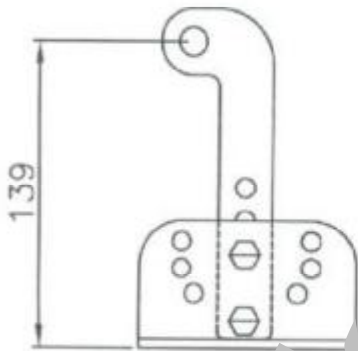
13. "A" مساوی مجموع "D" و "C" می باشد.

14. می توان از روی مقدار "A" و زاویه باز شدن بازوها بسادگی مقدار "B" را محاسبه نمود. برای مثال اگر  $A=160mm$  با زاویه باز شوی 100 درجه باشد مقدار "B" تقریباً 190 میلیمتر می باشد.

\*\* لطفاً جهت حرکت نرم درب بازکن و همچنین کاهش بار موتور اطمینان حاصل فرمایید که "A" و "B" مشابه می باشند و با مقدارشان یکی می باشد.

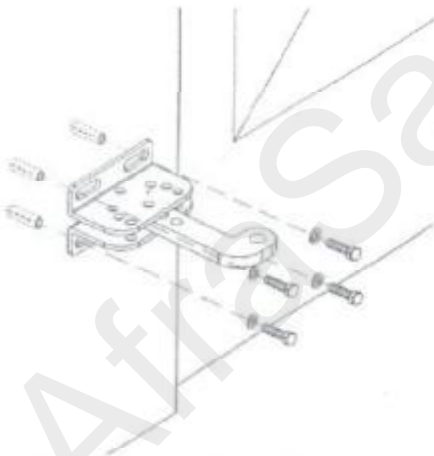
### 2.3.3. نصب موتورهای گیربکسی

شکل 20



اکت را روی سطح نصب قرار دهید و نقاط دریل کاری را علامت گذاری کنید. 4 نقطه مورد نظر بر روی سطح نصب را با قطر 8 میلیمتر دریل نموده و براکتها را با پیچ و واشر به دیوار نصب کنید.

شکل 21

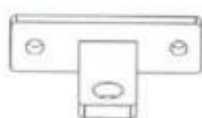
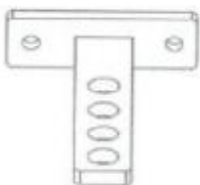


9. لطفاً اطمینان حاصل فرمایید که صفحه جلو کاملاً در سطح افقی نصب شده باشد.

شکل 22

Wing

Look



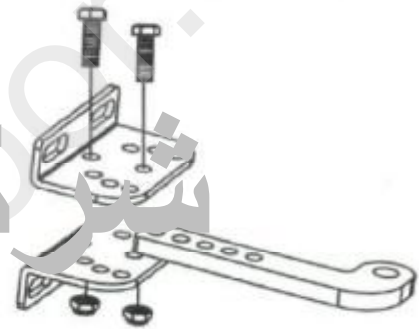
1. ابتدا ابعاد صحیح موتورها و محل نصب آنها را انتخاب کنید.

2. سپس چک کنید که سطح نصب براکتها صاف، عمودی و حتماً مستحکم باشد.

3. داکت کابل جهت اتصال برق تغذیه بدرستی نصب شود.

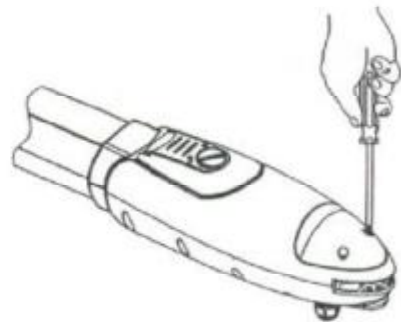
4. جهت بهترین نصب پایه، دو براکت و صفحه پشتی فلزی را بر طبق شکل 18 نصب نمایید.

شکل 18



5. دو پیچ انتهایی موتور (بازو) را شل کنید و روبروش انتهایی پشت موتور را همانند شکل 19 باز کنید.

شکل 19



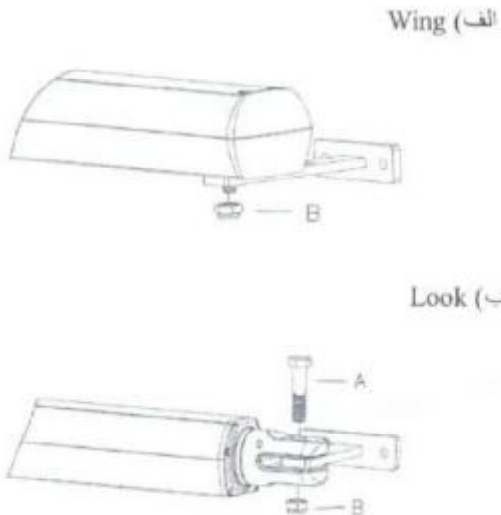
6. بازوها را در موقعیت بسته قرار دهید.

7. با لحاظ نمودن فاصله "B" در شکل 17، صفحه پشت را در محل مناسبی بر روی سطح نصب قرار دهید. بر طبق شکل 23 چک کنید که فاصله مناسب محل نصب صفحه جلوی موتور رعایت شده باشد.



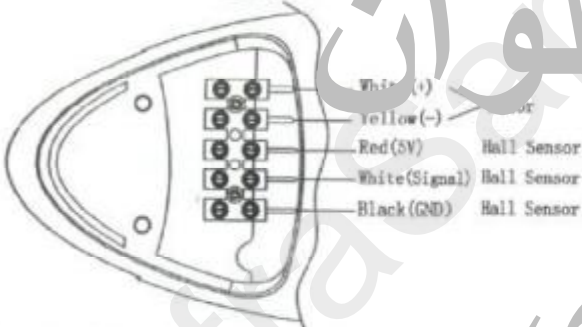
15. انتهای جلوی موتور را محکم با پیچ A و مهره B به صفحه جلو ببندید. پیچ را کاملاً محکم کنید.

شکل 26



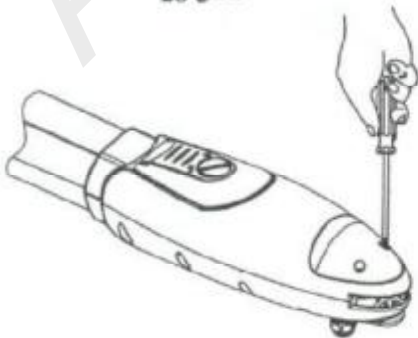
16. جهت خلاص کردن موتور گیربکسی از کلید خلاص کن استفاده کنید.
17. درب خلاص شده را حول دهید تا اطمینان حاصل فرمایید که موتور می تواند بر راحتی با دست حرکت کند.
18. اطمینان حاصل فرمایید که صفحه جلوی موتور می تواند بر روی درب بصورت دائمی بسته شود.
19. مجدداً جهت بستن موتور گیربکسی از کلید خلاص کن استفاده نمایید.
20. مهره پلاستیکی زیر کابل تغذیه انتهای موتور را شل نمایید و کابل مربوطه را از پیچ و مهره عبور دهید.
21. کابل تغذیه را همانند شکل 27 متصل نمایید.

شکل 27



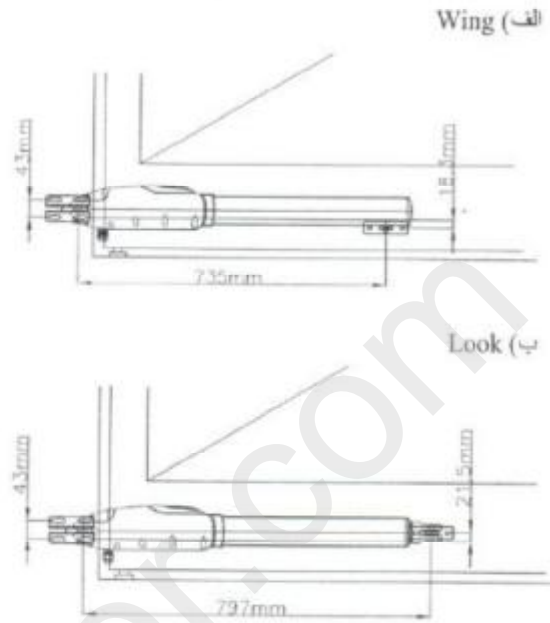
28. دو پیچ روی سرپوش انتهای موتور را همانند شکل 28 محکم کنید.

شکل 28



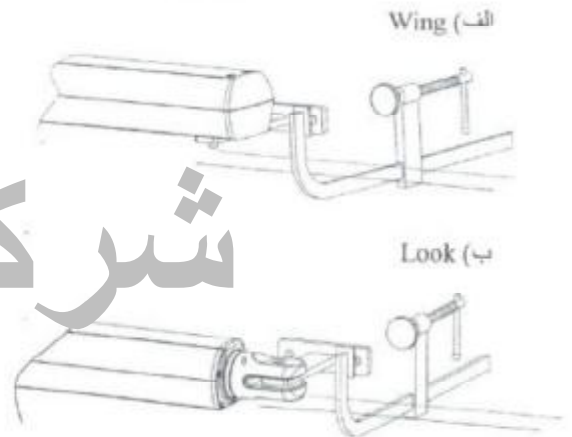
10. با در نظر گرفتن شکل 23، فاصله بین صفحه جلوی موتور و صفحه پشتی آن برای Wing 735 میلیمتر و برای Look 797 میلیمتر و ارتفاع جهت Wing 18.3 میلیمتر و برای Look 21.5 میلیمتر می باشد.

شکل 23



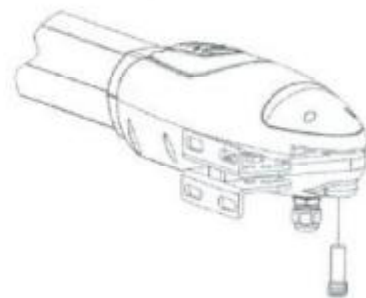
11. صفحه جلوی موتور را موقتاً بر روی درب نصب نمایید.

شکل 24



12. موتور را بلند کنید و پیچها را در صفحه جلو قرار دهید.
13. سر موتور را بلند کنید و درب را تا انتها حول دهید تا حفره های پیچ انتهای موتور بر حفره های روی صفحه پشت منطبق شود. همانند شکل 25 موتور را با پیچ به صفحه پشت محکم ببندید.

شکل 25

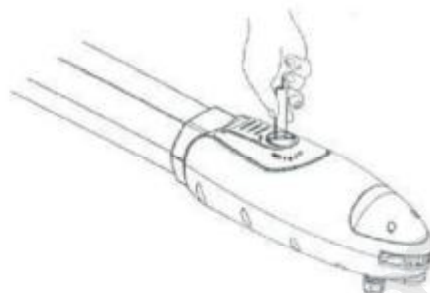


14. مهره را محکم ببندید و آن را نیم دور شل کنید تا موتور را در حال گردش حفظ کند.

23. خلاصی موتور گیربکسی

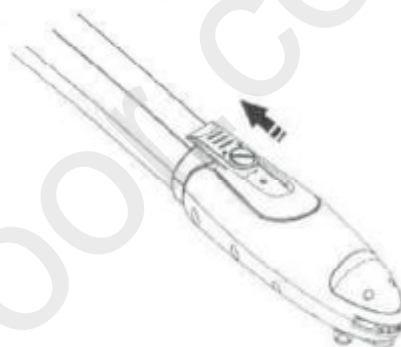
مرحله (1) صفحه گرد قسمت خلاص کن را همانند شکل 29 به موقعیت باز بگردانید.

شکل 29



مرحله (2) قسمت خلاص کن را همانند شکل 30 به سمت بیرون فشار بده.

شکل 30



مرحله (3) همانند شکل 31 بوسیله کلید خلاص کن، بین را در خلاف جهت عقربه های ساعت تا انتها بگردانید.

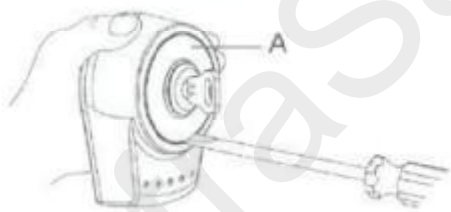
شکل 31



### 3.3.3. کلید سلکتوری PKS-1

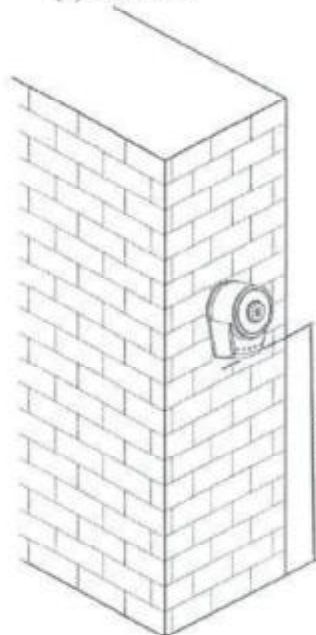
2. با فشار دادن دکم پیچ گوشتی، روپوش گرد A را همانند شکل 3.3.3 (2) بیاورید.

شکل 3.3.3 (2)



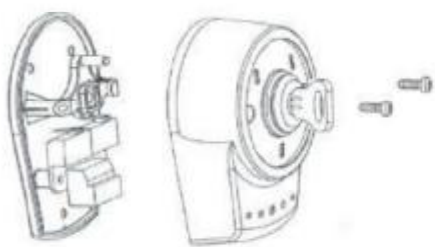
1. کلید سلکتوری PKS-1 را فضای باز و در نزدیکی درم ارتفاع 100 سانتیمتری صورتی نصب می شود. این ارتفاع بتواند از آن استفاده کنند. در صورتی که نصب کلید در ارتفاع 100 سانتیمتری از انتخاب نمایید.

شکل 3.3.3 (1)



3. دو عدد پیچ کناری بننه قفل را همانند شکل 3.3.3 (3) در بیاورید.

شکل 3.3.3 (3)



عابدی